



Caseta de jardín MARTA 20 m² (5x4) 66 mm

Producto # AV328-2

€ 4.699,00

€ 4.999,00 / Usted ahorra € 300,00

El precio incluye:

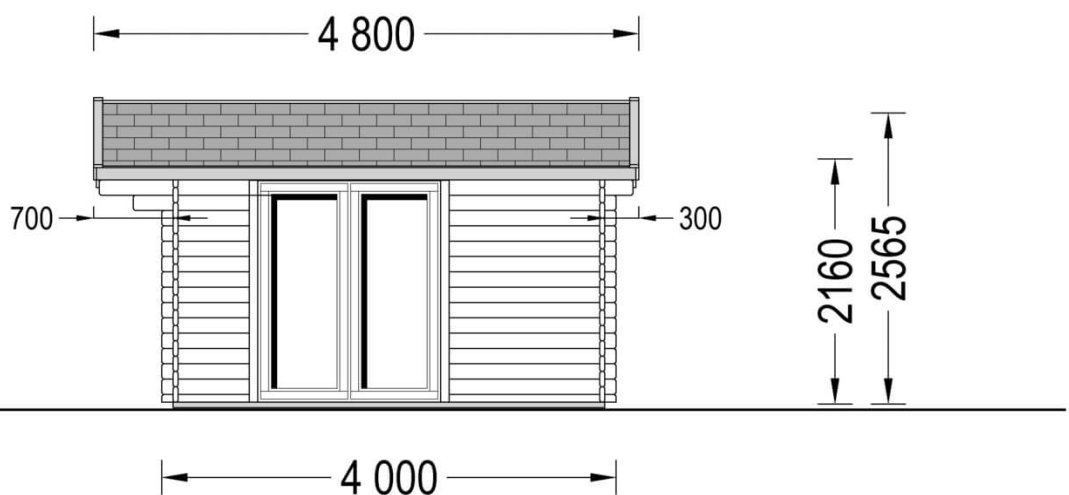
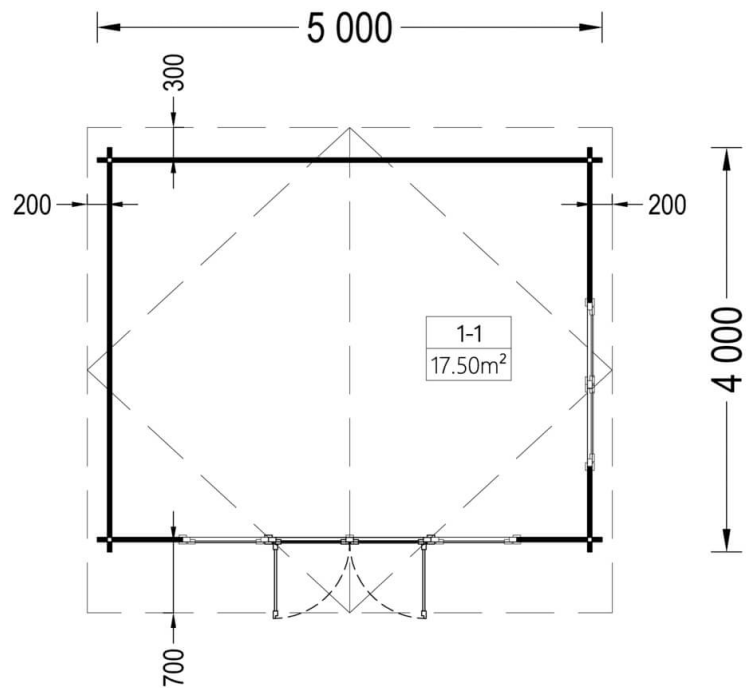
En el precio están incluidos: piso, paredes, techo de madera, puertas y ventanas, herramientas e IVA.

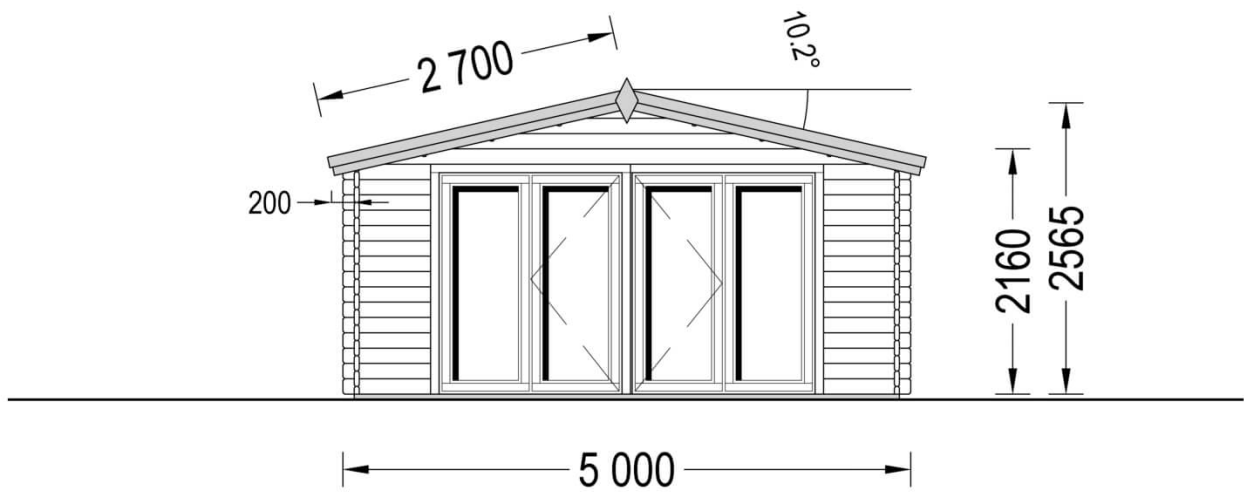
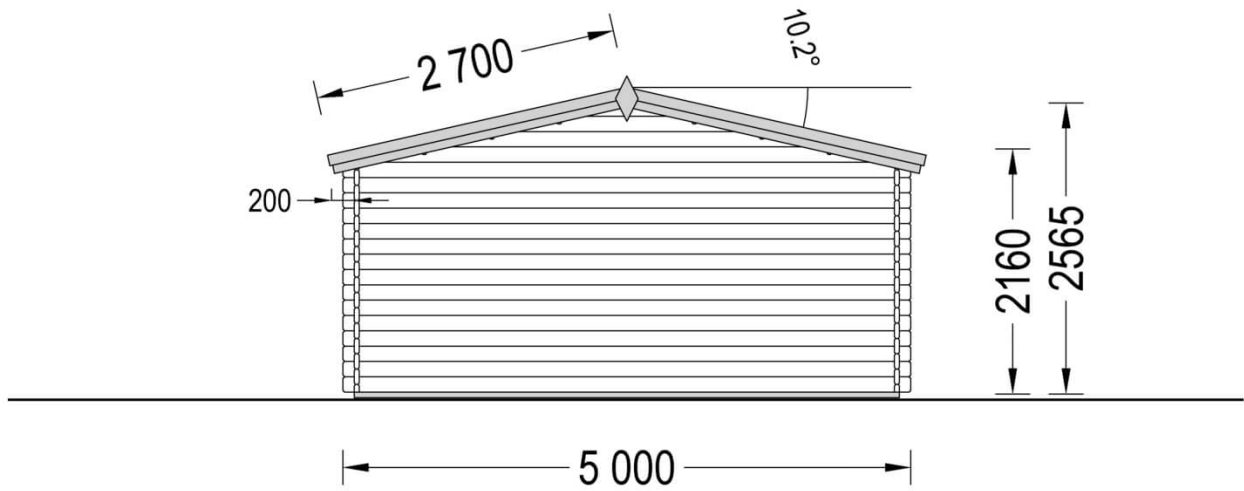
Visite nuestro sitio web para asegurarse de que este es el precio actual

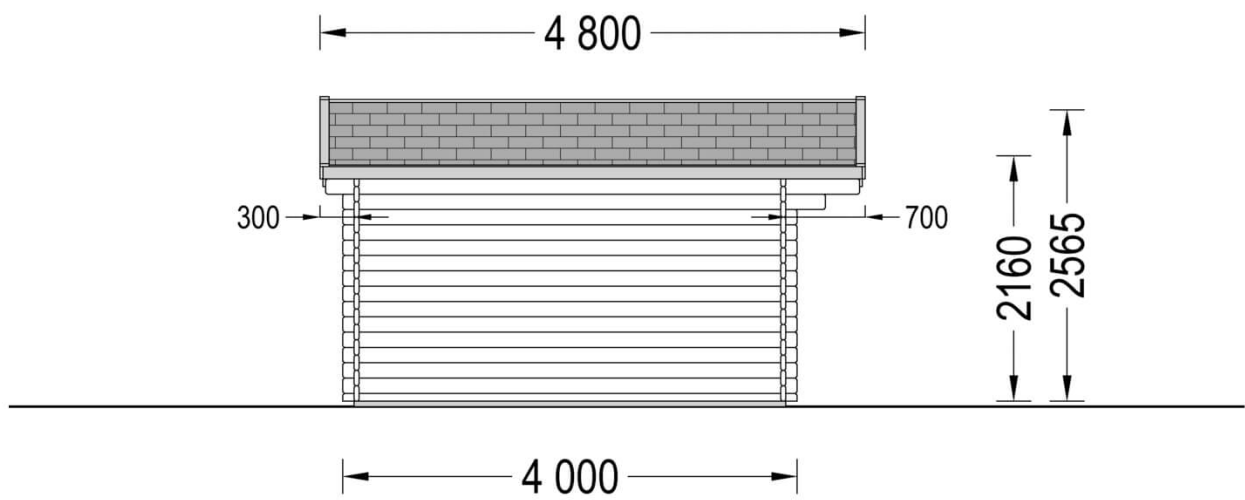
www.pineca.es/av328-2/



Especificaciones y croquis detallados







Especificaciones del producto

Material	Certificado - Pino nórdico natural
Superficie	20m ² (5x4)
Medidas exteriores (ancho x profundidad)	500cm x 400cm (longitud x profundidad)
Medidas interiores (ancho x profundidad)	470cm x 370cm (longitud x profundidad)
Espesor muro	66mm
Altura de aleros	216cm
Altura de cumbrera	256,5cm
Material del techo	Láminas de 19 - 20mm de grosor
Material del suelo	Láminas de 19 - 20mm de grosor
Área del techo	26m ²
Saliente del techo	70cm
Número de habitaciones	1
Puerta (ancho x alto)	1* 161 cm x 192 cm
Ventanas (ancho x alto)	2* 85 cm x 192 cm; 1* 161 cm x 192 cm
Tratamiento de madera	Cantidad recomendada 6 bidones
Inclinación del techo	10.2°

Seleccione las características del producto de acuerdo a sus necesidades

Pinturas de casa ultra clásicas TIKKURILA (9 l)	Marrón	+€ 260,00
	Gris	+€ 260,00
	Blanco	+€ 260,00
Techado de acero	Gris antracita	+€ 1.099,00
	Rojos	+€ 1.099,00
	Verdes	+€ 1.099,00
Barniz contra la humedad 5l (exterior)	Castaño	+€ 90,00
	Incoloro	+€ 90,00
Barniz contra la humedad 5l (interior)	Castaño	+€ 90,00

Llámenos **+34 937 379 323** Lun-Vie de 9:00 a 18:00
clientes@pineca.es • www.pineca.es

	Incoloro	+€ 90,00
Soporte de PVC	60 soportes	+€ 540,00
Porche	500 x 150cm	+€ 500,00
Jardinera	70 x 22cm	+€ 79,00
Cobertizo	161 x 273cm	Desde +€ 699,00
Toldo	300 x 150cm	Desde +€ 199,00

Servicio al Cliente

Entrega gratuita *	<p>Inglaterra Continental y Gales 4 - 8 días hábiles para productos en stock 4 - 8 semanas para productos que no están en stock o productos hecho a medida</p> <p>Escocia Continental 8 - 15 días hábiles para productos en stock 4 - 8 semanas para productos que no están en stock o productos hecho a medida</p> <p>*Se aplica un cargo extra por las entregas a la parte continental de Escocia para artículos cuyo precio es inferior a €3000. En tales casos encontrará estos cargos en la página del producto. Para todos los artículos cuyo precio es mayor a €3000 la entrega es gratuita.</p>
Pago	<p>Aceptamos tarjeta y pagos bancarios. Para confirmar su pedido, puede elegir entre pagar un depósito de 20% o pagar el precio total de una vez.</p>
Permiso de planificación	<p>Contáctenos para obtener cualquier consejo que pueda necesitar con respecto a los permisos de planificación. Estaremos encantados de ayudarle.</p>
10 años de garantía	<p>2 años: para nuestros accesorios (tejas asfálticas, puertas y ventanas) y estructura hasta 10m 5 años : para estructuras entre 10 y 40m² 10 años : para cualquier estructura de más de 40m</p>